

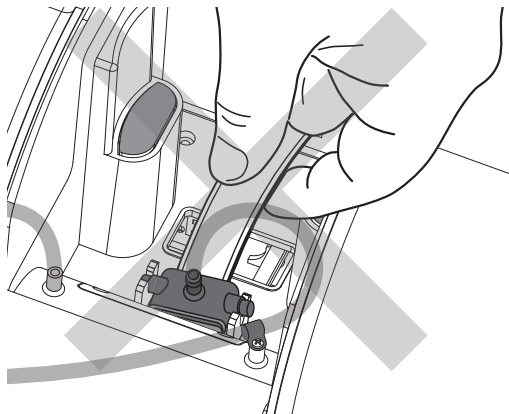


Caution

ノズルは薄く曲がりやすい為、
取り外す時は根元以外は持
たないでください。

Do not hold the metal
part of the nozzle to
avoid bending.

因吸嘴較薄且容易彎曲，
拆卸時持取根部(吸嘴後方)
的部分

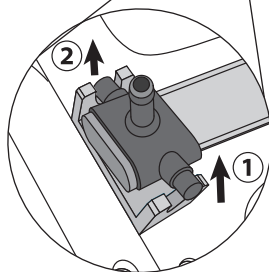
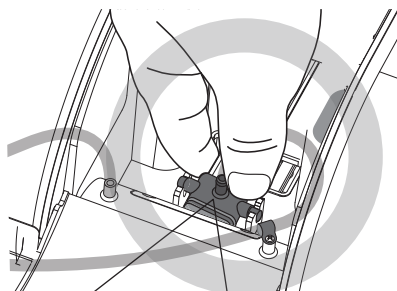


Instruction

ノズルを外す時は、根元を持ち、
はまっている両側のピンを片方
つつ外し取り出してください。

Please hold the root part
and pull out the nozzle.

拆卸時・持取吸嘴根部
拿加上(黑色部分)
且自卡榫連接部兩邊分
邊依次拆下



取り外しにくい場合は、マイナスドライバーを図のように
差し込み、片方つつ外してください。

Please use a flat head screwdriver carefully
as illustrated if it is difficult to detach by hand.

難以拆卸的情況下，請依圖上指示，
以一字螺絲起子依次插入兩邊拆卸

